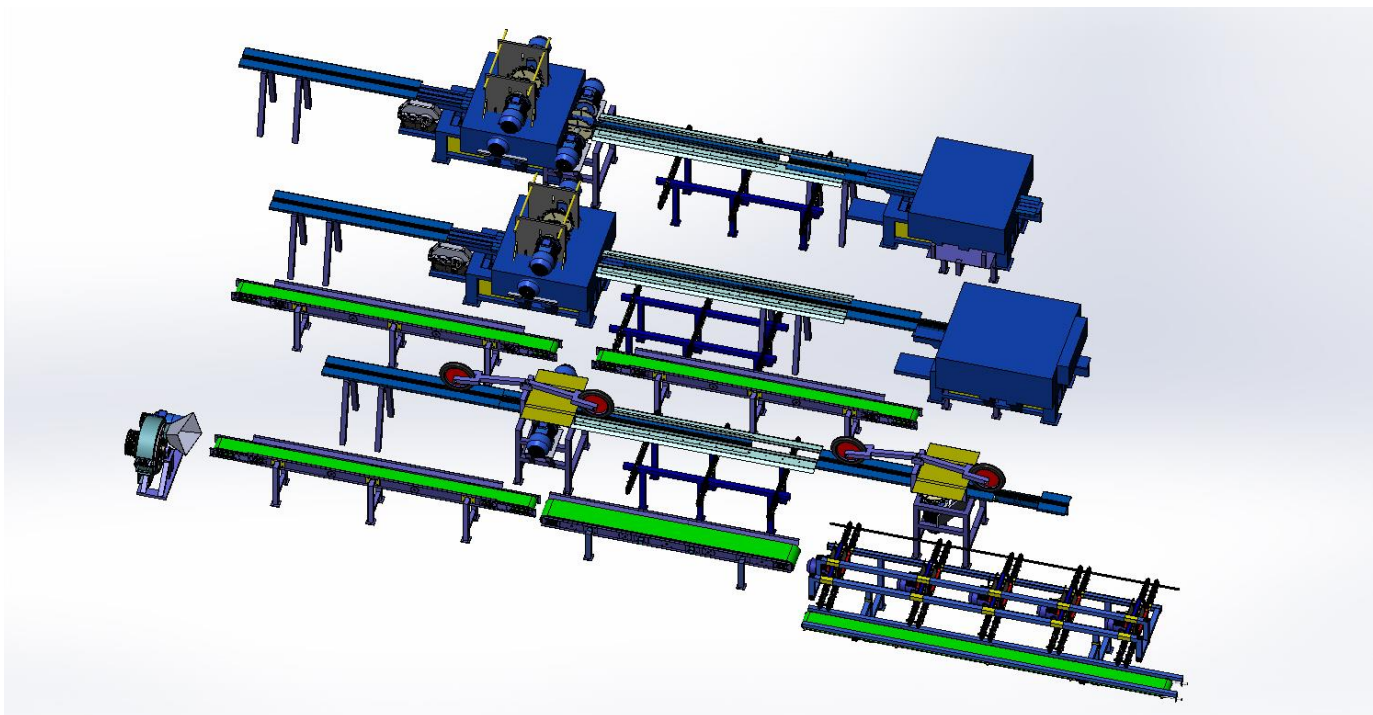


ЦЕХ ПЕРЕРАБОТКИ ЛЕСОСЫРЬЯ и ГОРБЫЛЯ на ПАЛЛЕТНУЮ ЗАГОТОВКУ



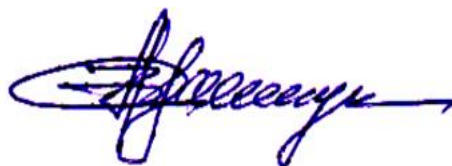
Состав оборудования (базовая комплектация, БЕЗ опций) :

- 1) ББР-01 – большой брусвал - **395тр** (перерабатывает толстый и тонкий ЛЕС)
- 2) СБР-01 – средний брусвал - **295тр** (перерабатывает тонкомер) **(не обязательно)**
- 3) КРОГРС-03 – линия переработки горбыля – **250тр** (перерабатывает горбыль)
- 4) Мультиторцовка МТ-02 – **210тр** (расторцует в заданный размер паллетную заготовку)
- 5) Дробилка отходов в щепу ДР-600 – **120тр**
- 6) Транспортер поперечный – 50тр*3шт.=**150тр** (можно заменить на 1 подлиннее)
- 7) Транспортер продольный – 60тр*5шт.=**300тр**
- 8) Многопил – 1 или 2 (найти самостоятельно б/у примерно за 100тр каждый)

При одновременной работе ВСЕГО оборудования достигается производительность:

Около **20-30** кубов обрезного пиломатериала по выходу за 1 смену (10 часов)
Запас сырья (пиловочник, тонкомер и горбыль) – около **50** кубов
Запас сырья на месяц (при 1-й смене) – около **1300** кубов

Подробнее о технических характеристиках и ВИДЕО на сайте www.7167155.ru



Генеральный директор
ООО «КЕДР»

Семчук А. В.
Тел. (901) 316-7155
Тел.(965) 068-2775